

Technisch reglement: Parolin Rocky 200cc

1.00 / Chassis

Maximaal één per evenement. Uitsluitend de chassis welke zijn vervaardigd door Parolin Italy en geleverd zijn via de importeur van Nederland.

Kart moet in zijn geheel altijd standaard blijven zoals deze is geleverd. Eventuele uitzonderingen staan vermeld in dit reglement of zijn aangegeven in een Bijzonder Reglement.

Hieronder zie je enkele kenmerken om te controleren of de kart en de motor in de originele staat verkeren om mee te kunnen doen aan de races.

Wielbasis

950 mm.

Hoofdchassisbuis

Ø 28 Magnetisch staal / wanddikte 2 mm / Frame zwart poedercoat.

1.01 / Remsysteem

Mechanisch, met dubbele remkabel, zoals origineel geleverd.

Remklauw kan op twee manieren gemonteerd zijn, zowel aan de voorkant als aan de bovenkant van de remschijf. Remblokken origineel Parolin, zwart medium of rood soft.

1.02 / Achteras

Uit één geheel, magnetisch staal. Origineel Parolin zoals geleverd.

Advies: Type H

Diameter

30 mm, met zwarte coating origineel zoals geleverd.

Wanddikte

Minimaal 4,9 mm (over de gehele lengte).

Lengte

Tussen de 950mm en 955mm.

1.03 / Velgen

Zie overkoepelende reglementen.

1.04 / Banden

Zie overkoepelende reglementen.

1.05 / Spoilerset

Het type Parolin Mini Eurostar, kleur wit of zwart , Sidepots – Voorbumper — Frontspoiler Homologatie nummer 55/C/09. Achterbumper 02/PP/14.

Voorbumper type Eurostart Mini Dymamica CIK 017/BF/77 of voorbumper type Eurostar Mini Dymamica **EVO 017-BP-20** met CIK klikbumper systeem is niet verplicht maar wel toegestaan. Klikbumpers worden niet gebruikt bij het NXT GP in deze klasse.

De achterbumper dient ten alle tijden tenminste 60% van de breedte van de achterwielen te bedekken, doch mag in geen geval buiten de achterwielen uitsteken.

Het uitsteken van de achterbumper buiten de achterwielen wordt gemeten door middel van een loodrechte lijn op de velg, hierbij dient de achterbumper niet geraakt te worden.

Set moet rondom onbewerkt zijn en zijn functie kunnen waarmaken. TC is bevoegd om een onderdeel af te keuren. Let hierbij voornamelijk op voor en achterbumper.

1.06 / Benzinetank

3,0 Liter zoals origineel geleverd.

1.07 / Leeftijd

Zie overkoepelende reglementen.

1.08 / Gewicht

Zie overkoepelende reglementen.

Ledig gewicht kart cpl +/- 57 kg.

1.09 / Startnummers

Zie overkoepelende reglementen.

1.10 / Foto Kart

Let op: De motor op deze foto is het oude type motor (Loncin 160cc) te zien. Deze is niet meer toegestaan vanaf 2024.



1.11 Toegestaan

De volgende eventuele aanpassingen aan de kart zijn toegestaan:

1. Schuin stuursupport (voor de zitpositie).
2. Stoel merk en type vrij. (voor de zitpositie).
3. Onbeschadigd kart stuur merk en type vrij.
4. Data systeem (zie 2.10).
5. Pedaal verlengers/verkorters (indien veilig en goedgekeurd door de TC).
6. Transponder montage achter op de stoel.
7. Stickers op de spoilerset en motorkap.
8. Opvulplaat (max. 10 mm) tussen motor en motorsteun (i.v.m. ruimte tussen motor en afschuifbeugel).

2: Motor reglement: Parolin Rocky 200cc

2.00 / Voorwoord

Dit reglement gaat in op 01 Januari 2026 en vervangt daarmee alle oude NXT GP reglementen.

Het is verboden om aan de motor of aan de omringende motordelen modificaties uit te voeren. Alles wat niet expliciet in dit reglement beschreven staat, is verboden. Wel kunnen er toekomstige aanvullingen bijkomen die via het bijzonder reglement bekend worden gemaakt. Het is de verantwoordelijkheid van de rijder om het materiaal conform het technische reglement te voeren.

2.01 / Motoren

Alle deelnemers aan de Parolin Rocky 200cc klasse dienen te rijden met motor voorzien van een **gouden NXT GP zegels, uitgegeven in 2025 of later**. Dit houdt in dat zegels, geplaatst voor 2025, of zegels van andere organisaties, niet geldig zijn.

Het is toegestaan per evenement twee geldig verzegelde motoren te gebruiken. Uitsluitend motoren die zijn voorzien van het NXT-GP Zegel met NXT-GP ID Card. Motorkaart moet men altijd kunnen tonen op aanvraag. Het is verboden om aan de motor of aan de omringende motordelen modificaties uit te voeren. Alles wat niet expliciet in dit reglement beschreven staat, is verboden.

Coaten en/of behandelen van bepaalde motoronderdelen.

Het is verboden om aan onderdelen van de complete motor enige vorm van mechanische, thermische, chemische of enige andere behandelingen uit te voeren.

Toegestane motoren

Honda GX 200cc
Serie: UT2 of UH2
Uitvoeringen: SHQ4, RHQ4 of QHQ4

2.02 / Verzegeling

Alle deelnemers aan de NXT Parolin Rocky 200cc klasse dienen te rijden met motor voorzien van NXT-GP zegels.

Om een NXT-GP wedstrijdseegel te krijgen dient men de motor aan te leveren bij het NXT-GP zegelpunt. Op deze locatie wordt de aangeleverde motor gecontroleerd op het 200cc technische reglement 2026.

Alle NXT Parolin Rocky 200cc motoren worden verzegeld op de cilinderkop, carterdeksel en op de vliegwielpak.

Let op, Motornummers en zegelnummers zijn geregistreerd en worden gecontroleerd, bij fraude uitsluiting gehele evenement!

NXT GP Honda 200cc zegelpunten:

Zie website organisatie voor alle Honda zegelpunten.

2.03 / Bougie

Uitsluitend de NGK BPR6ES is toegestaan
Electrode opening: minimaal 0,70 en maximaal 1 mm.

2.04 / Carburateur

Standaard en onbewerkt. Het verwijderen cq toevoegen van materiaal en/of bewerking aan de standaard carburateur is verboden.

Carburateurtype: 19mm origineel Honda uit de onderstaande serie:
Toegestane carburateurs met bestelnummers en type nummers:

UT2

16100-Z4V-921	BE59L A	Jet 38	Mengbuis	16166-Z4V-921
16100-Z4V-WB1	BEA3M A	Jet 38	Mengbuis	16166-Z4V-WB1

UH2

16100-ZCW-WA1	BEA3Q A	Jet 38	Mengbuis	16166-ZDL-WC1
---------------	---------	--------	----------	---------------

Het is mogelijk om een UT2 carburateur te plaatsen op een UH2 motor, of andersom, mits deze voldoet aan bovenstaande eisen.

De nok op de luchtschroef, welke de verdraaiing beperkt, mag verwijderd worden.

2.05 / Sproeier en mengbuis

De hoofdsproeier is vrij, maar mag niet groter zijn dan #78.
Mengbuis: Zoals origineel geleverd is in de betreffende carburateur

Stationair sproeier maat $\varnothing 0,38 \pm 0,02$.

Bij evt. controle van de carburateur en of onderdelen daarvan wordt gebruik gemaakt van de maten van een originele referentie carburateur van de organisatie !

2.06 / Benzine pomp

De volgende benzine pompen zijn toegestaan:

Aluminium Membraam pomp. Type DF 44-210
Gemonteerd aan de voorkant van de motor zoals origineel geleverd.



Let op deze pomp is nog wel toegestaan, maar is niet meer bestand tegen Bio Ethanol E5 of E10 !!!
Advies is dan ook om de onderstaande Walbro pomp te gaan gebruiken.

Benzine pomp, Merk Walbro , Type PBT-GF-30 (zie afbeelding). Of gelijkwaardig.



Bevestiging van de benzinepompen dienen juist te zijn gemonteerd of zoals is geleverd van en motor leverancier. Het reviseren van de benzinepomp is toegestaan.

2.07 / Benzine filter

Een benzine filter moet gemonteerd zijn tussen de benzine tank en de benzine pomp (merk en type vrij).

Elke eventuele andere onderdelen buiten de benzine slang en benzine filter zijn verboden.

2.08 / Koppeling

NORAM 4000 20T of NORAM BE 20T originele droge centrifugaal koppeling is toegestaan (zie foto).

De volgende twee soorten koppelingsveren zijn toegestaan:

1. De standaard witte veer.
2. Of de strakkere blauwe veer.



2.09 / Luchtfiler

Enkel het originele luchtfiler is toegestaan zie foto.

Standaard af fabriek is geleverd met stofhoes. Zonder stofhoes is niet toegestaan. Rubber pakking ring onder filter mag niet ontbreken.

Luchtfiler moet altijd voorzien zijn van een stofhoes en de stofhoes moet ten alle tijden het gehele filter bedekken.

Het plastic kapje boven de luchtfiler mag niet bewerkt worden.

Het luchtfiler mag tijdens regen afgeplakt worden met duct tape.

2.09 / Luchtfilter

Type AF Z1TA (zie foto)



Stofhoes: Foam verbinding aan de binnenkant moet origineel zijn (zie foto)

Bestelnummer stofhoes: 17218-ZE1-821 **OF 17218-Z1T-A11**



2.09 / Luchtfilter

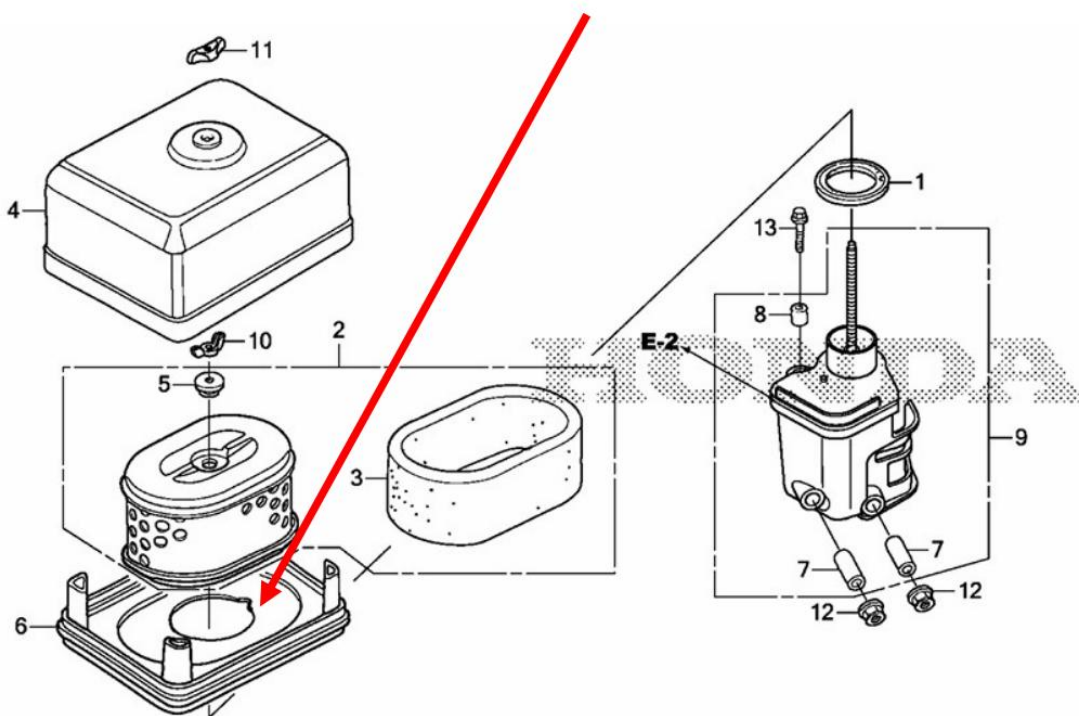
Standaard af fabriek is geleverd met stofhoes. Zonder stofhoes is niet toegestaan.
 Rubberpakking ring onder filter mag niet ontbreken.

Luchtfilter moet altijd voorzien zijn van een stofhoes en de stofhoes moet ten alle tijde het gehele filter bedekken.

Het luchtfilter mag tijdens regen afgeplakt worden met duct tape.

Het luchtfilterhuis dient geheel compleet te zijn en mag niet bewerkt zijn.
 Dit betekent dat er ook geen onderdelen mogen ontbreken. Zie bijgevoegd plaatje.

Let op dat ook het artikel nummer 6 aanwezig is, aangeduid met de rode pijl.



2.10 / Uitlaat

Enkel de volgende twee typen uitlaten zijn toegestaan:

Originele Honda uitlaat nummer: 18310-Z4V-010

Versterkte Honda uitlaat nummer: 18310-Z4M-V91

De versterkte Honda uitlaat is toegestaan omdat de originele uitlaat sneller scheurt.



Geheel standaard zoals geleverd bij motor.
Met alle onderdelen op de juiste positie
(zie afbeelding).

Uitlaat mag nooit lekken, kapot of gescheurd
zijn. Eventuele reparaties zijn verboden.

Elke bewerking aan de uitlaat is verboden !

2.11 / Overbrenging

Steek 219 – Tandwiel voorzijde van de koppeling 20 tanden.

Tandwiel achterzijde 72 tanden.

Geen veranderingen toegestaan.

Uitzondering 20:70 voor Pottendijk Emmen en Kerpen.

Eventuele andere uitzonderingen worden vermeld in het bijzonder reglement voor dat evenement.

2.12 / Vliegwiel

Alleen het originele standaard 200 cc vliegwiel mag worden gebruikt. Het vliegwiel mag niet worden bewerkt. Het gewicht van een los vliegwiel moet liggen tussen 2300 gram en 2550 gram.

Bij montage van het vliegwiel mag enkel de originele spie worden gemonteerd die standaard bij de motor voorzien is af fabriek.

2.13 / Klepveren en klepstoters

Enkel de volgende klepveren zijn toegestaan:

Originele klepveren 1,8mm Nummer: 14751-ZF1-000

Versterkte klepveren 2mm nummer: 14751-ZE1-000

Honda Raceveren 2,3 mm nummer: 14751-ZH8-940

Bewerkingen, oprekken, behandelingen van de klepveren is niet toegestaan.

Referentiematerialen zijn aanwezig bij de TC en zijn te allen tijde leidend!

De klepveer schotel van de inlaatklep mag vervangen zijn door een originele klepveerschotel van een uitlaatklep, verplicht voorzien van een rotator.

Klepstoters: Origineel zoals bij type motor geleverd. Deze mogen niet bewerkt zijn.

2.14 / Kleptiming

De positie van de uitlaatklep zal in draairichting 250° ($\pm 2^\circ$) bedragen, gemeten op maximum lift na nulstelling van de micrometers op het BDP voor de arbeid slag.

2.15 / Toerentalbegrenzer

De toerentalbegrenzer en zijn aandrijving zijn zowel intern als extern verwijderd.

2.16 / Gasmecanisme

De bediening van de gasklep is indirect aangesloten op de gaskabel door een verbindingstang met plooi veer.

2.17 / Zuiger

Uitsluitend de originele standaard zuiger behorend bij het type motor dat wordt gebruikt is toegestaan. Voor actuele informatie en onderdeelnummers zie: <https://www.honda-engines-eu.com/nl/wisselstukken>

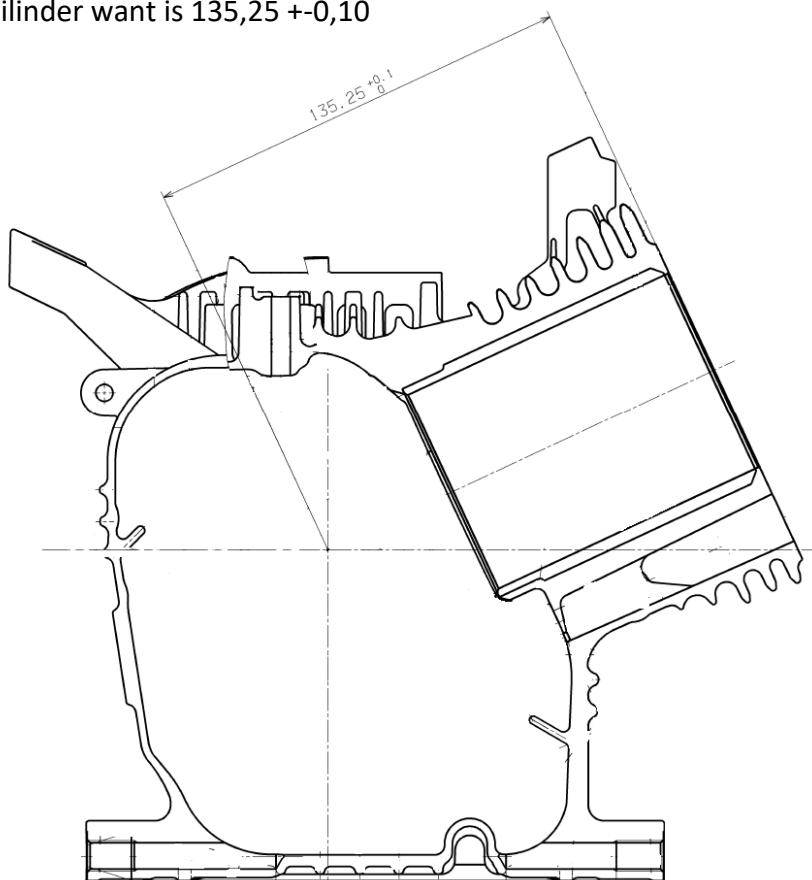
Overmaat zuigers zijn niet toegestaan.

2.18 / Cilinderkop

Alle door de fabriek uitgevoerde bewerkingen en bewerkingsporen in de kanalen moeten zichtbaar blijven. Bewerking op het inlaatkanaal voor het aansluiten van de vacuümpomp is wel toegestaan. De hoogte van de cilinderkop, dient een minimale afmeting van 74,00 mm te hebben, gemeten vanaf het pakkingvlak van het kleppendecksel tot de cilinder koppakkingzijde. Tolerantie: 0,20mm.

De cilinderkoppen mogen niet uitgewisseld worden tussen verschillende motortypes.

De hoogte van het blok van af het hart van de krukas berekent tot aan de bovenkant van de cilinder want is $135,25 \pm 0,10$



2.19 / Inhoud cilinderkop

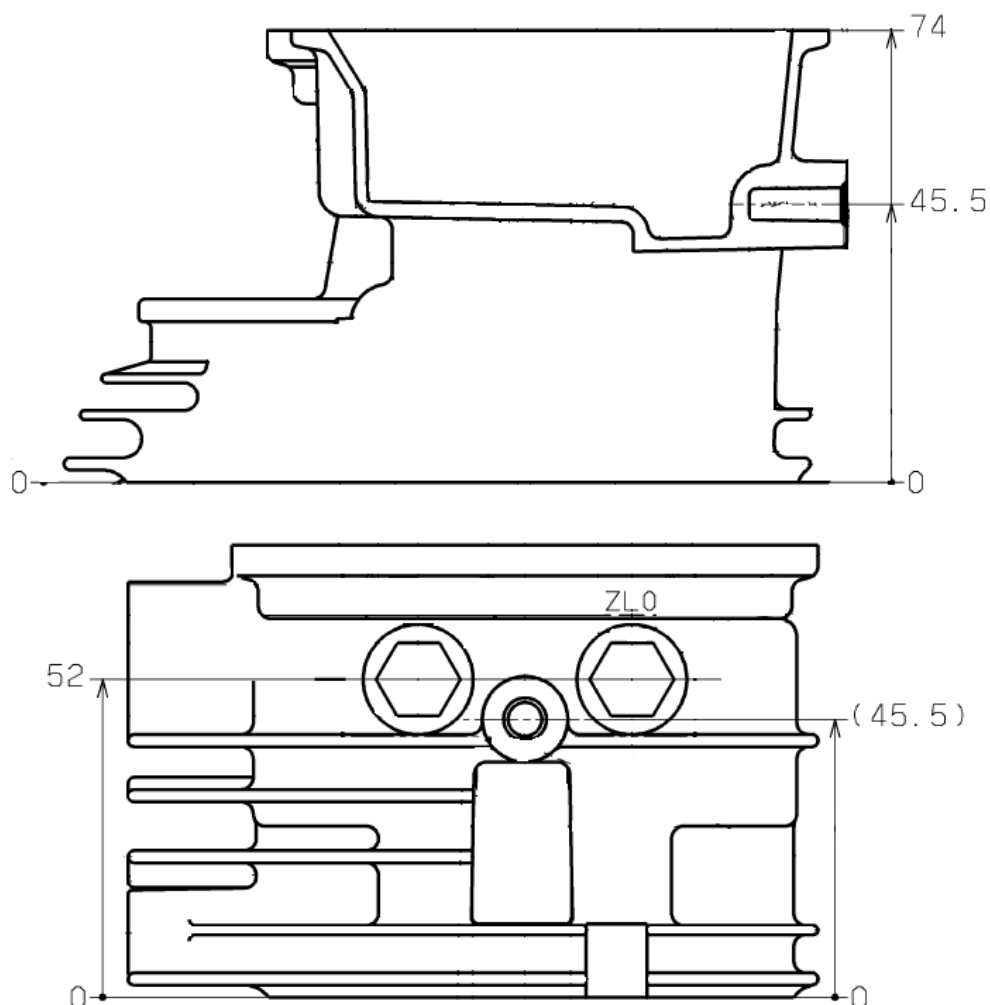
De minimale toegestane inhoud van de cilinderkop in gedemonteerde toestand bedraagt 20cc. Inbegrepen in de kopinhoud is de inhoud van het bougie gat met de **FIA plug**.

De minimale toegestane inhoud van de cilinderkop in gemonteerde toestand is 26,5cc. De inhoud wordt gemeten met de zuiger in de bovenste stand van de compressieslag. Inbegrepen in de kopinhoud is de inhoud van het bougie gat met de FIA plug

Let op: er wordt gemeten vanuit een glazen buret. Er wordt lampenolie gebruikt. Deze is o.a. Te koop bij Xenos, Makro en Marskramer. Er wordt maximaal 3x gemeten.

Wordt er bij een nacontrole een verkeerde kopinhoud gemeten dankzij koolaanslag, dan zal deze meting gelden als niet conform reglement. Er zal op locatie geen nameting zijn na het schoonmaken van de motor. Zorg er dus voor dat jij tijdig je koolaanslag laat reinigen bij een zegelpunt.

Tip: gebruik de bovenkant van het holle vloeistofoppervlak voor het aflezen van de waarde op de buret. Links en rechts moet dezelfde waarde afgelezen worden. Het gebruik van een digitale buret tijdens de (na)controle is toegestaan



2.20 / Motorcover

Kunststof of aluminium gemonteerd op de plaats van de originele benzinetank.

2.21 / Motoronderdelen algemeen

Uitsluitend originele HONDA onderdelen en/of origineel gemonteerde onderdelen bedoeld voor HONDA motoren zijn toegestaan.

Bouten en moeren hoeven niet origineel te zijn, maar wel dezelfde dikte, zij mogen echter geen ander doel hebben dan origineel. Ten behoeve van borging/zegeling mogen bouten en moeren doorboord worden.

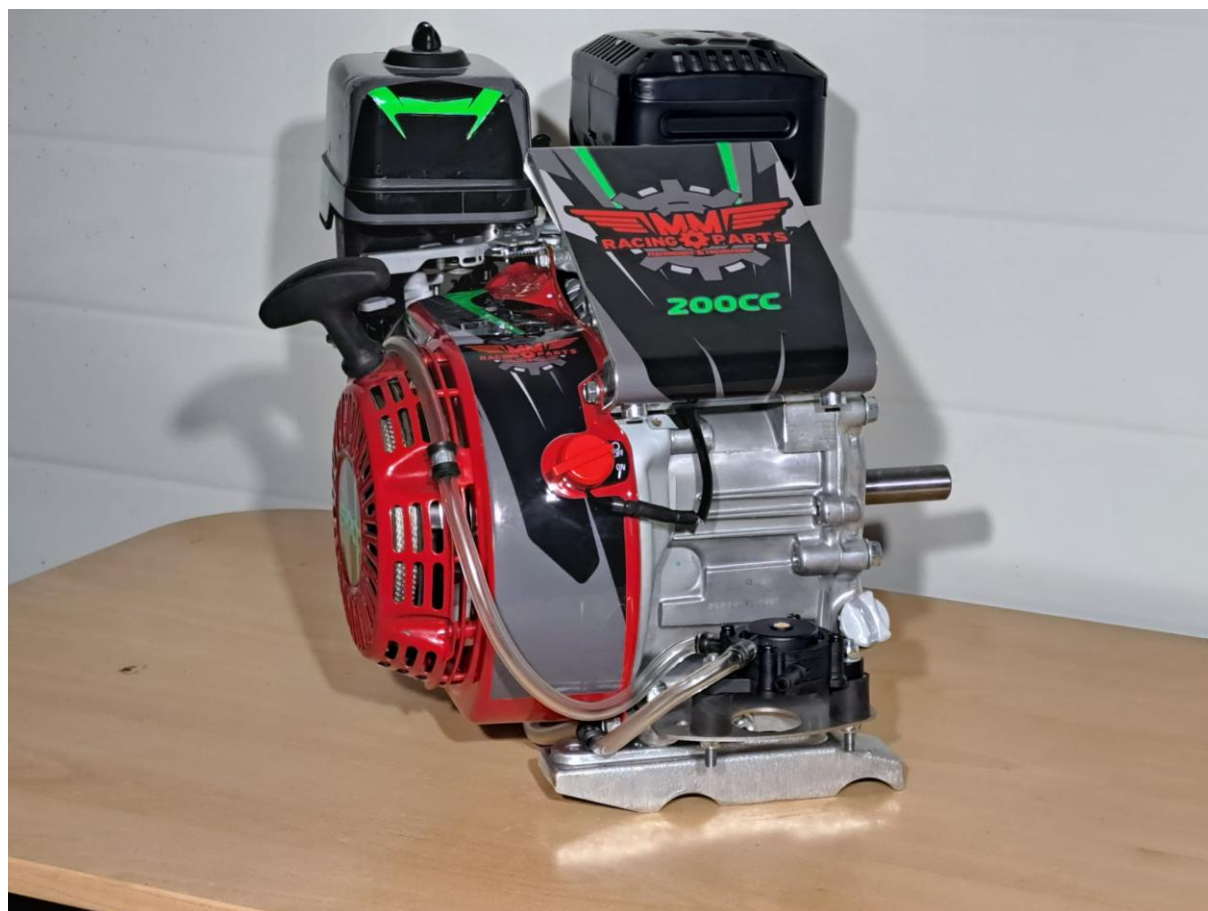
Het is niet toegestaan om onderdelen van verschillende types HONDA motoren met elkaar te wisselen, tenzij expliciet vermeld.

Bewerkingen zijn niet toegestaan

Het verwijderen van materiaal van, of het toevoegen van materiaal aan de motor is expliciet verboden. Beschadigde onderdelen dienen vervangen te worden.

Op alle onderdelen moeten de originele bewerkingsgroeven zichtbaar blijven. Alle motoronderdelen dienen volgens HONDA richtlijnen gemonteerd te zijn.

2.22 / Foto's motor



2.23 / Overig

Wat in dit artikel over de motoren niet is beschreven, is niet toegelaten.

2.24 / Olie

Type olie: Vrij

Alle eventuele toevoegingen aan de motor olie zijn verboden.

3.0 / Slot

Alles wat niet expliciet in dit reglement of in toekomstige wijzigingen (Reglementswijziging of Bijzonder Reglement) is omschreven, is verboden. Drukfouten en wijzigingen onder voorbehoud.